

## PODMÍNKY UŽITÍ

Výstupní kontrola:

Jméno:

Podpis:

Identifikační štítek / Typ výrobku (vypsat):

### Podmínky užití:

1. Kupující je oprávněn uplatnit právo z vady, která se vyskytne u spotřebního zboží v době 24 měsíců od převzetí.
2. Výrobek musí být používán výhradně k účelu, ke kterému je určen a uživatel se musí řídit pokyny uvedenými v návodu k použití. Za škody vzniklé na výrobku z důvodu neodborného zacházení v rozporu s „Návodem k použití“ výrobce neodpovídá.
3. Výrobek musí být řádně užíván, ošetřován, udržován a skladován dle pokynů uvedených v návodu k použití.
4. Každou vzniklou závadu je nutné ihned po jejím zjištění opravit. Za závady vzniklé následkem dalšího používání výrobku, aniž by původní závada byla opravena, nese plnou zodpovědnost uživatel.
5. Reklamacce musí být uplatněna u prodejce (včetně prodejců přes internet, či alternativních), kde byl výrobek zakoupen. Uplatnění reklamacce se řídí příslušnými paragrafy Občanského a jiných zákonů ČR.
6. Při uplatnění reklamacce musí uživatel nepochybnitelně prokázat, že u prodejce zboží/výrobek zakoupil. Pro urychlení vyřízení reklamacce se uživateli doporučuje předložit doklad o koupi výrobku a vyplněný poslední list návodu podmínky užití s výrobním číslem reklamovaného zboží.
7. Výrobce opatřuje výrobek identifikačním štítkem. Jsou-li údaje na identifikačním štítku nečitelné, či chybí-li úplně, může být uživatel vyzván, aby totožnost reklamovaného zboží doložil.
8. Reklamační řízení lze zahájit, jestliže je reklamované zboží zasláno pečlivě zabalené a zajištěné proti poškození. Velmi vhodné je zboží zaslat v originálním obalu. Za poškození reklamovaného zboží vzniklého při jeho zaslání výrobce nezodpovídá. Majitel je povinen předložit reklamované zboží čisté a hygienicky nezávadné, dle obecných hygienických zásad. Majitel nemůže při reklamaci požadovat, aby v průběhu reklamačního řízení za něj byla provedena základní údržba nebo čištění výrobku.
9. Uplatnění práva z vady se nevztahuje na opotřebení věci způsobené jejím obvyklým používáním, zejména na znečištění, opotřebení, či poškození potahu, plastových dílů, opotřebení brzd, opotřebení dežny či defektu pneumatik. Uplatnění práva z vady také pozbývá platnosti, byly-li závady způsobeny nedovoleným pretěžováním, nehodou, mechanickým poškozením, násilím nebo neodborným zásahem do výrobku či neodborným zacházením s ním.
10. Technické řešení podvozku nezaručuje ideální vedení stopy, proto tato skutečnost nemůže být předmětem reklamacce.
11. Doba uplatnění práva z vady nelze zaměřovat s užitnou dobou, tj. dobou po kterou při správném používání a správném ošetřování, včetně údržby, lze zboží vzhledem ke svým vlastnostem, danému účelu a rozdílnosti v konstrukci řádně užívat.

Datum prodeje (den, měsíc, rok):

Jméno (hůlkově), telefon, razítko a podpis prodejce:

\_\_\_\_\_ . \_\_\_\_\_ . \_\_\_\_\_

# patron®

## Návod k použití ..... (CZ)

### - kočárek zdravotní

## TOM 4

( ver. Classic / sizes: MINI, STD, MAXI, SM42 )



### Manufacturing and Distribution:

PATRON Bohemia a.s.  
Českolipská 3419  
CZ- 27601 Mělník, Česká Republika  
tel.: +420-315 630 111  
fax.: +420-315 630 199  
Info.cz@patro.eu  
[http:// www.patron.eu](http://www.patron.eu)

### Vážení zákazníci,

kočárek zdravotní TOM 4 Classic MINI / TOM 4 Classic STD / TOM 4 Classic MAXI / TOM 4 Classic SM42 je kočárek určený ke krátkodobému i dlouhodobému pobytu invalidních dětí a řadí se mezi nejlepší výrobky ve své kategorii. Jeho technická úroveň umožňuje použití mnoha fixačních doplňků, a proto je vhodný pro děti s různým stupněm postižení. Před prvním použitím kočárku si, prosím, pozorně přečtete tento návod k použití. Pokud si ani po té nebudete jisti v zacházení s tímto výrobkem, obraťte se s důvěrou na prodejce nebo servisní středisko. Návod uložte k pozdějšímu použití.

## BEZPEČNOSTNÍ UPOZORNĚNÍ

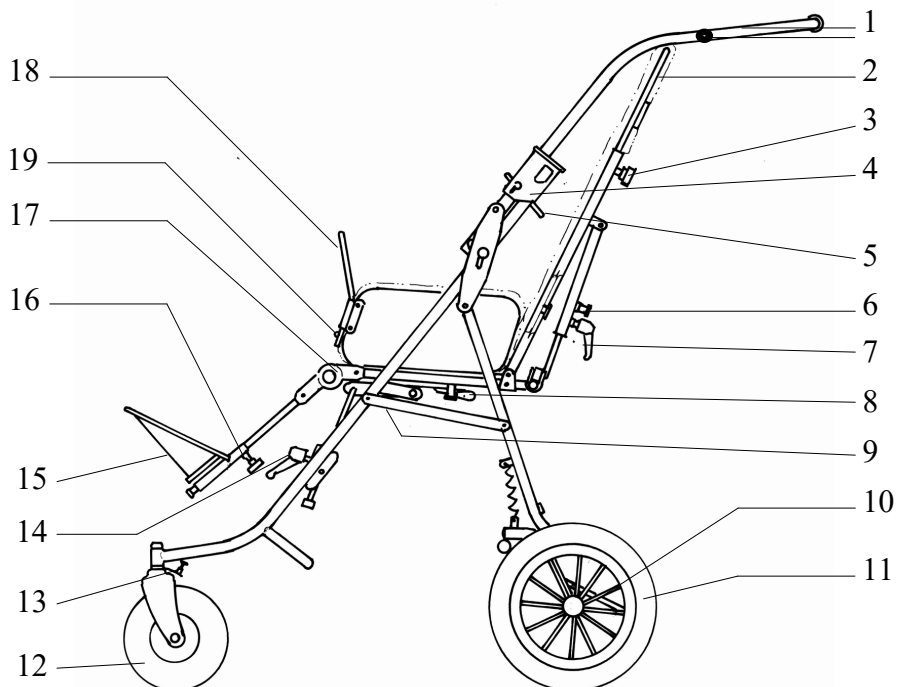
- před prvním použitím kočárku pozorně přečtete tento návod k použití
- před každým použitím kočárku je nutné zkontrolovat všechny bezpečnostní uzávěry (zajištění uzávěru vodítka, uchycení sedačky na podvozku a utažení páček zádového teleskopu a teleskopu sedačky)
- kočárek může být používán jen na doporučení lékaře
- doprovodná osoba musí být obeznámena s instrukcemi uvedenými v tomto návodu
- před jízdou zkontrolujte zda dítě sedí pohodlně a zda se jeho oděv ani jiná textilie nemůže dostat do kontaktu s koly kočárku
- kočárek musí být zabrzděn vždy, když není v pohybu
- překonávání obrubníku nejdříve vyzkoušejte s prázdným kočárkem
- kočárek nesmí být používán jako sedačka pro jízdu ve vozidle nebo autobuse
- doprovodná osoba si musí být vědoma nebezpečí požáru; v budovách se informujte o umístění nouzového výchozu a o evakuačním plánu budovy
- nenechte dítě, aby si hrálo s kočárkem
- zajistěte, aby se dítě při nastavování kočárku nedostalo do styku s pohyblivými se částmi a nemohlo se zranit
- jízde s kočárkem vždy věnujte dostatečnou pozornost, aby jste se vyvarovali nehod, které by se při případné nepozornosti mohly přihodit
- při nastavování náklonu zádové opěrky musí obsluha jednat tak, aby nedošlo k náhlému sklopení opěrky
- směr jízdy sedačky může být změněn jen v případě, že dítě neseď v kočárku
- nedovolte dítěti, aby nastupovalo a vystupovalo z kočárku bez pomoci doprovodné osoby
- při nasedání a vystupování z kočárku musí být kočárek vždy zabrzděn
- vždy se ujistěte, že jsou všechny fixační doplňky, bezpečnostní hrazdička a ostatní příslušenství správně připevněny a zajištěny
- nestoupejte na stupačku
- nikdy nenechávejte dítě v kočárku bez dozoru
- Kočárek není určen k jízdě na schodišti.
- při manipulaci s kočárkem dávejte pozor, aby jste nezranili sebe nebo dítě
- taška přichycená k vodítku ovlivňuje stabilitu kočárku
- neužívejte kočárek k jiným účelům, než ke kterým je určen
- nepřetěžujte kočárek dalším dítětem nebo příslušenstvím, které není vyrobené a dodávané firmou PATRON Bohemia a.s.
- firma PATRON Bohemia a.s. nese zodpovědnost za škody způsobené používáním jiných doplňků než dodávaných touto firmou
- firma PATRON Bohemia a.s. nese zodpovědnost za škody a nehody způsobené nesprávnou manipulací s kočárkem

## TECHNICKÉ ÚDAJE

	MINI	STD	MAXI	SM42
Výška opěrky zad (mm)	450-600	520-680	570-680	570-680
Hloubka sedačky(mm)	270-310	270-310	320-430	320-430
Šířka sedačky(mm)	260/300	240/280/340	280/320/380	425
Vzdálenost sedačka-podnožka(mm)	140-280	200-350	240-400	240-400
Náklon opěrky zad	0°-175°	0°-175°	0°-165°	0°-160°
Náklon sedačky	+/-27°	+/-27°	+/-25°	+/-25°
Celková délka(mm)	990	990	1070	1100
Celková šířka(mm)	580	580	630	680
Celková výška/poloh.vodítkem(mm)	1010	1010	1060	1030
Celková hmotnost(kg)	17,0	18,0	20,5	24,0
Nosnost(kg)	35,0	35,0	50,0	75,0
Délka složeného kočárku(mm)	930	930	960	960
Šířka složeného kočárku(mm)	580	580	630	680
Výška složeného kočárku(mm)	550	550	630	660

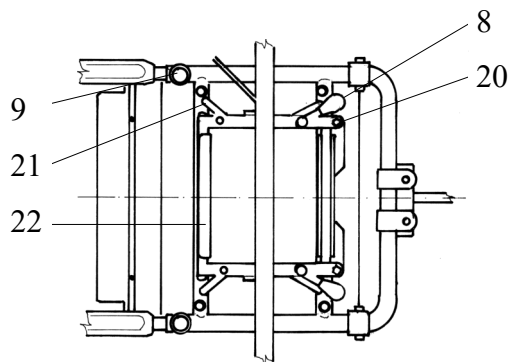
Změny na všech výrobcích společnosti PATRON Bohemia a.s. jsou vyhrazeny.

## SCHEMA



## POPIS

1. Vodítka a kloub vodítka
2. zádová opěrka
3. šroub nastavení výšky zádové opěrky
4. uzávěr vodítka
5. pojistka uzávěru vodítka
6. pojistka teleskopu zádové opěrky
7. páčka teleskopu zádové opěrky
8. zámek sedačky
9. šroub nastavení hloubky sedačky
10. brzdy
11. zadní kolo
12. přední kolo
13. páčka teleskopu sedačky
14. podnožka
15. šroub nastavení pozice podnožky
16. výškové nastavení podnožky
17. hrazdička
18. pojistka hrazdičky
19. pojistka zámku sedačky
20. úchyt sedačky
21. přední úchyt sedačky



## NÁVOD K POUŽITÍ

### Rozložení podvozku

Položte složený podvozek na kola, postavte se mezi zadní kola kočárku, uchopte vodítka a zatáhněte směrem nahoru dokud uzávěr vodítka nezaskočí proti trubce rámu podvozku. Tlakem na vodítka směrem nahoru se ujistěte, že jsou oba uzávěry vodítka zajištěny. (Podvozek už nejde složit.)

### Nasazení sedačky na podvozek ve směru jízdy

uchopte sedačku, nasadte ji na úchyt sedačky a oba zámky zajištěte pootočením páčky zámku až uslyšíte jejich zacvaknutí. Ujistěte se, že sedačka je pevně zajištěná nadzvednutím sedačky. (obr.1).

### Nasazení sedačky na podvozek proti směru jízdy

nasazení sedačky probíhá stejným způsobem jako nasazení sedačky na podvozek ve směru jízdy, jen sedačku obraťte.

### Nastavení náklonu sedačky

povolte páčku teleskopu pro nastavení náklonu sedačky, nastavte sedačku do požadované polohy a páčku zajištěte.

### Nastavení hloubky sedačky a podnožky

povolte obě matice pro nastavení hloubky sedačky a šrouby pro nastavení hloubky podnožky, nastavte hloubku sedačky i podnožky a utáhněte matice a šrouby.

### Výškové nastavení zádové opěrky

uvolněte šrouby rámečku zádové opěrky a matice zádové opěrky, nastavte výšku opěrky zajištěte ji šrouby a maticemi.

### Úhlové nastavení zádové opěrky

uvolněte páčku zádového teleskopu, nastavte opěrku do požadované polohy a zajištěte páčku.

### Pohovávání úhlu vodítka

Stiskněte po obou stranách kloub vodítka, nastavte vodítka do požadované polohy a uvolněte.

### Výškové nastavení stupačky

uvolněte šrouby zadní části stupačky, nastavte požadovanou výšku a utáhněte šrouby.

### Úhlové nastavení podnožky

stlačte tlačítka postranních kloubů podnožky, nastavte podnožku do požadované polohy a uvolněte tlačítka.

### Zabrzždění kočárku

pro zabrzždění kočárku sešlápněte zadní spojenou brzdu. K odbrždění kočárku brzdu nadzvedněte. (Viz. obr. 2)

### Hrazdička

hrazdičku zasuňte do trubek na bočních částech sedačky. Hrazdička je zajištěna pérovou pojistkou. Stiskněte pérovou pojistku a tahem směrem nahoru vyndejte hrazdičku.

### Nasedání do kočárku

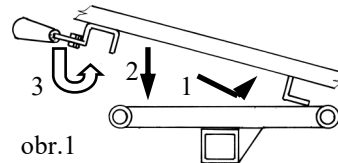
ujistěte se, že je kočárek zabrzžděný; k ulehčení nasedání je vhodné posunout podnožku co nejvíce pod kočárek a sklopit stupačku (obr. 3); pokud je to nutné, opřete kočárek vodítkem o zeď nebo požádejte důvěryhodnou osobu, aby kočárek podržela; opatrně posaďte dítě do kočárku, zapněte všechny fixační doplňky, kterými je Váš kočárek vybaven, připevněte hrazdičku a upravte podnožku do potřebné polohy. Dbejte na to, aby dítě vždy sedělo pohodlně.

### Vysedání z kočárku

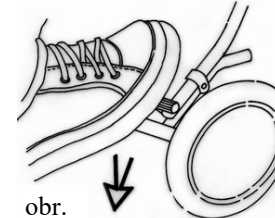
ujistěte se, že je kočárek zabrzžděný; k ulehčení vysedání je vhodné posunout podnožku co nejvíce pod kočárek a sklopit stupačku; pokud je to nutné, opřete kočárek vodítkem o zeď nebo požádejte důvěryhodnou osobu, aby kočárek podržela; rozepte všechny fixační doplňky, kterými je Váš kočárek vybaven, sundejte hrazdičku a opatrně vyndejte dítě z kočárku.

### Překonání obrubníku a nízkých překážek

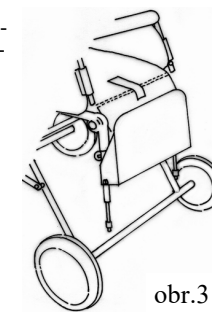
**dolů** - pevně držte vodítka kočárku, najedzte předními koly kolmo na hranu obrubníku, malým tlakem na vodítka směrem dolů trochu nadlehčete přední kola kočárku a opatrně jimi sjeďte z obrubníku. Malým tlakem na vodítka směrem nahoru trochu nadlehčete zadní kola kočárku a opatrně jimi sjeďte z obrubníku.



obr.1



obr.



obr.3

**nahoru** - najedte předními koly kolmo k obrubníku, tlakem na vodítko směrem dolů a našlápnutím zadní-  
ho rámu podvozku směrem dolů zvedněte přední kola kočárku do potřebné výšky a najedte jimi na chod-  
ník. Tlakem na vodítko směrem nahoru zvedněte zadní kola kočárku do potřebné výšky a najedte jimi na  
chodník

#### Přenášení kočárku

- použijte nájezdovou rampu nebo výtah vždy, když je to možné
- pokud musíte překonat schody, musí kočárek přenášet nejméně dvě osoby
- nikdy nepřenášejte kočárek pokud si Vy a Váš pomocník nejste jisti, že kočárek i s dítětem bez-  
pečně

- přenesete
- pokud při přenášení kočárku pocítíte únavu, odpočiňte si
- při přenášení kočárku nesmí mít dítě ruce vně kočárku
- nikdy kočárek nezvedejte za hrazdičku ani za podnožku

#### ze schodů

pevně uchopte vodítko kočárku, najedte předními koly kočárku kolmo k horní hraně schodiště, Váš po-  
mocník pevně uchopí podvozek kočárku nad předními koly, kočárek spolu nadzvedněte, opatrně sneste  
kočárek dolů a postavte ho na všechna čtyři kola. (obr. 4)

#### do schodů

pevně uchopte vodítko kočárku, najedte zadními koly kočárku kolmo ke spodnímu schodu schodiště, Váš  
pomocník uchopí podvozek kočárku pod uzávěry vodítka, kočárek spolu nadzvedněte, opatrně vyneste  
kočárek nahoru a postavte ho na všechna čtyři kola. (obr. 5)

#### Skládání kočárku

nastavte podnožku do vodorovné polohy, sklopte stupačku, vyndejte hrazdičku, sklopte zádobou opěrku co  
nejvíce k sedáku (pozn. doporučujeme sundat fixační doplňky, aby bylo docíleno co nejmenších rozměrů  
složeného kočárku), zatáhněte za uzávěry vodítka směrem nahoru, odklopte pojistku uzávěru vodítka a  
sklopte vodítko k předním kolům kočárku. (obr. 6, 7)

#### Odejmутí sedačky z podvozku

uvolněte postranní šrouby rámečku sedáku a sundejte sedačku z podvozku.

#### Skládání podvozku

odejměte sedačku z podvozku, zatáhněte za uzávěry vodítka směrem nahoru, odklopte pojistku uzávěru  
vodítka a sklopte vodítko k předním kolům kočárku. (obr. 6, 7)

#### Potah

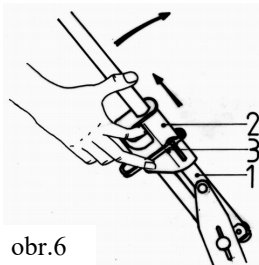
Potah kočárku je odnímatelný.

#### potah zádobové opěrky

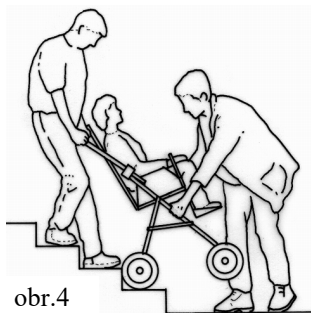
převlékněte přes její horní okraj a spodní část potahu provlékněte  
otvorem mezi zádobou opěrkou a sedátkem a zajistěte ho suchými  
zipy na zadní části zádobové opěrky.

#### potah sedátka a bočnice

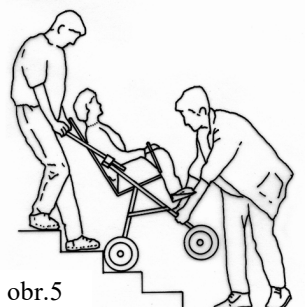
navlékněte na bočnice a upevněte pomocí suchých zipů.



obr.6



obr.4



obr.5



obr.7

## ÚDRŽBA

Váš kočárek Vám při dodržování níže uvedených instrukcí bude sloužit dlouho, aniž byste museli využít  
služeb Vašeho servisního střediska

- pravidelně kontrolujte uzávěr vodítka, zajištění hrazdičky, úchyty na kočárku, spoje, podnožku a po-  
jistku vodítka, aby byly stále v dobrém a funkčním stavu. Brzdy, kola a potah kočárku jsou lehce  
opotřebitelné části kočárku, proto by měly být vyměněny vždy, když to bude nutné
- kočárek by měl být každých 12 měsíců zkontrolován odborníkem
- Doporučujeme po 24 měsících navštívit servisní oddělení.
- kočárek může být opravován jen zaměstnanci servisních středisek firmy PATRON Bohemia a.s. nebo  
odborníky touto firmou pověřenými
- k opravám mohou být použity jen náhradní díly dodávané firmou PATRON Bohemia a.s.
- rotační a posuvné části kočárku pravidelně ošetřujte mazadly ve spreji (např. WD 40), minimálně  
každých šest měsíců, nikdy nepoužívejte olej nebo vazelinu. Dbejte na to, abyste nepoužili příliš velké  
množství mazadla (způsobilo by to zanášení špíny mezi otáčející se částí). Přebytečné mazadlo otřete
- ujistěte se, že jste dobře obeznámeni s pokyny uvedenými v tomto návodu k použití
- skládání a rozkládání kočárku by vždy mělo být velmi lehké. Pokud tomu tak není, přečtěte si znovu  
příslušné odstavce v návodu k použití
- kontrolujte pravidelně tlak v pneumatikách (max. 80 kPa)
- podvozek, plasty a kolečka je možné omývat teplou vodou s přidavkem běžného saponátu
- potah kočárku lze čistit hadrem namočeným v teplé vodě, případně vyprat v pračce při teplotě do 40°C  
na jemný program
- nikdy kočárek nečistěte abrazivními čistícími prostředky, prostředky na bázi amoniaku, bělidly a  
lihovými čistidly
- v případě, že byl kočárek vystaven vlhkému prostředí, utřete ho savým materiálem a nechte v teple  
uschnout
- kočárek ukládejte na teplém a suchém místě
- Pravidelně kontrolujte a dotahujte šroubové spoje.
- Jsou-li použita ovládací lanka (brzdy, teleskopy, naklápění), pravidelně je kontrolujte a v případě  
potřeby seřídte a promažte.